

1963

Die oben angezeigten KS-Typen besitzen einheitlich als Rundfunk-Empfangsteil den Baustein HF 10 und als Stereo-Verstärker den Baustein NF 1. Einige Schmaltypen unterscheiden sich elektrisch nur in den Lautsprecherschaltungen.

Abgleich-Anleitung

AM-ZF-Abgleich 460 kHz

Empfindlichkeitswerte gelten für 10 mV am AM/FM-Umschalt

Bereich, Drehko-Stellung	Ankopplung des Meßsenders	Abgleich	Empfindlichkeit (ZF schmal: Taste „Jazz“ nicht gedrückt)	Bemerkungen
MW, Zeiger auf 1 MHz	G ₁ EAF 801 II	(I) und (II) Maximum	6,5 mV	Mit wechselseitiger Bedämpfung (10 kΩ und 5 nF in Reihe) abgleichen. ZF-Trennschärfe 1 : 150 / 1 : 2200 } breit / schmal ZF-Bandbreite 7,5 / 4 kHz
	G ₁ EAF 801 I	(III) und (IV) Maximum	150 μV	
	G ₁ ECH 81	(V) und (VI) Maximum	8,5 μV	
MW, eingedreht	an Antenne	(VII) inneres Minimum		Sperrtiefe 1 : 30

AM-Oszillator- und Vorkreisabgleich

Bereich	Frequenz	Zeigerstellung	Oszillator	Außenantennen-Vorkreis	Empfindlichkeit μV	Spiegel-selektion 1 :	Ferrit-antennen-Vorkreis	Empfindlichkeit μV/m	Schwingstrom μA	Bemerkungen
MW	560 kHz	① Maximum	④ inneres Maximum		5,2 ...	290	⑤ Maximum	40 ...	400 ...	Zeigeranschlag auf 1 von „510 kHz“
	1450 kHz	② Maximum	③ Maximum		... 4,2 ...	250	⑥ Maximum	... 32 410 ...	
LW	160 kHz	③ Maximum	⑥ äußeres Maximum		6,8 ...	4200	⑦ Maximum	110 ...	300 ...	Nach dem Außenantennen-Vorkreisabgleich, Ferritantenne LW abgleichen, dann MW
	320 kHz				... 5,8 ...	2800		... 85 440 ...	
KW	8 MHz	⑩ Maximum	⑧ Maximum		7 ... 9	12			300 ... 350	Mischempfindlichkeit bei 1 MHz an G ₁ ECH 81 : 9,5 μV
					... 10	10,5		... 53	... 440	
						9			... 300	

FM-ZF-Abgleich 10,7 MHz

Meßsender-Modulation	Ankopplung des Meßsenders	Abgleich	Abgleichsanzeige	Empfindlichkeit	Bemerkungen
FM	G ₁ EAF 801 II	(a) Maximum	Outputmeter	9,9 mV	Mit möglichst großem Hub (± 75 kHz) abgleichen. Diskriminator-Abgleich mit 300 mV ZF an G ₁ EAF 801 II. Der Ausgleichsregler R 2 (3 kΩ) im Filter III ist bei einer ZF-Spannung von 300—400 mV auf maximale AM-Unterdrückung einzustellen (nur mit Wobbeloszillograph möglich). R 2 befindet sich über dem Kern (b).
		(b) Maximum	Outputmeter		
FM	G ₁ EAF 801 I	(c) Maximum		360 μV	
		(d) Maximum			
FM	G ₁ ECH 81	(e) Maximum	Outputmeter	17 μV	
		(f) Maximum			
	Drahting ECC 85 oder über 0,5 pF an Punkt „x“	(g) inneres Maximum (h) Maximum			

FM-Oszillator-, Zwischen- und Antennenkreis-Abgleich Taste „FA-AS“ in Stellung „Aus“ bringen!

Meßsender Frequenz	Zeigerstellung	Oszillator	Zwischenkreis	Antennenkreis	Abgleichsanzeige	Schwingspannung	Empfindlichkeit (Rauschzahl)	Bemerkungen
88 MHz	(A) Maximum	(B) Maximum	(E) Maximum *)		Outputmeter	1,8 ... 2,4 V _{rms}	< 3 kTo	*) Da der Kreis (E) sehr breit ist, wird der Kern 2,5 mm unter dem oberer Spulenkörper eingest. Spule (F) darf nicht verstellt werden. Wenn schon verstellt, dann ausbauen und separat auf 0,75 μH abgleichen.
102 MHz	(C) Maximum	(D) Maximum						

Bremm: Linker Kanal / rechter Kanal, L-Regler zu: 0,7/0,8 mV; auf: 3/3 mV.

	HF 10:	NF 10:
Schaltung:	Superhet	Niederfrequenzverstärker
Röhren:	6 (ECC 85, ECH 81, 2 × EAF 801, ECC 808, EM 87)	4 (2 × ECC 83, 2 × ELL 80)
Kreise:	8 AM-, 12 FM-Kreise	
Wellenbereiche:	UKW 87–104 MHz, KW 5,9–16 MHz, MW 510–1620 kHz, LW 145–350 kHz	
Betriebsspannung:	110–240 Volt umschaltbar, Wechselstrom	110–240 Volt umschaltbar, Wechselstrom
Leistung:		2 × 8,5 Watt (Sinus-Dauerton), 2 × 10 Watt (Musikleistung)
Frequenzgang:		30...20 000 Hz
Skala:	in kHz/MHz und Sendernamen geeichte Thermometerskala	
Abstimmung:	Seilantrieb, UKW-Scharfabstimmung	
Gewicht:	3,8 kg	4 kg
Abmessung:	Breite 22 cm Höhe 32 cm Tiefe 16,4 cm Decoder: Breite 6,4 cm; Höhe 20 cm; Tiefe 7,7 cm	Breite 9 cm Höhe 33 cm Tiefe 12 cm

DIE BAUSTEIN-SERIE VON GRUNDIG

Die Grundidee für das Konstruktionsprinzip ihrer Baustein-Serie, die fast ein Jahrzehnt – nämlich von 1962 bis 1970, allerdings in verschiedenen Ausführungen – gefertigt wurde, erläuterte die Firma Grundig folgendermaßen: „Jeder anspruchsvolle Musikfreund hat heute eine ganz bestimmte Vorstellung davon, wie seine Musikanlage beschaffen sein soll und wie sie in die Wohnung passen muß. Die verschiedenen Forderungen, die auf Grund akustischer Voraussetzungen, räumlicher Gegebenheiten und persönlichen Formsinns gestellt werden, lassen sich oft trotz des umfassenden Angebots von Rundfunkgeräten und Musikschränken nicht erfüllen. Besonders dann nicht, wenn die Technik unsichtbar bleiben soll... Allen diesen Bedingungen zugleich können nur Einbaugeräte gerecht werden.“ Also nicht mehr die repräsentative Musikanlage offen im Raum, sondern – quasi tiefstapelnd – versteckt „in moderne Wohnzimmerregale, Bücherwände, Teewagen, Truhen, Schränke, Rauchtische, Barockmöbel und Bauernstuben.“

Neu an dieser Idee war, daß man die Anlage nicht sofort komplett kaufen mußte, sondern sie sich nach und nach zusammenstellen konnte, da alle Bausteine einzeln geliefert wurden. Empfangsteil, Verstärker und Lautsprecher ließen sich beliebig kombinieren, so daß eine auf die jeweiligen räumlichen Verhältnisse und den Geldbeutel zugeschnittene Stereo-Anlage zusammengestellt werden konnte. „Jeder Baustein ist so gestaltet, daß man ihn für sich allein auswechseln kann, wenn höhere Ansprüche oder der technische Fortschritt dieses wünschenswert erscheinen läßt... Alle übrigen Teile der Anlage können mit dem neuen Gerät weiter benutzt werden.“

Die von uns zusammengestellte Anlage besteht aus dem Rundfunkempfangsteil HF 10, dem HiFi-Stereo-Endverstärker NF 10 und dem Stereo-Decoder 5, wobei wir davon ausgehen, daß entsprechende Lautsprecher bereits vorhanden sind.

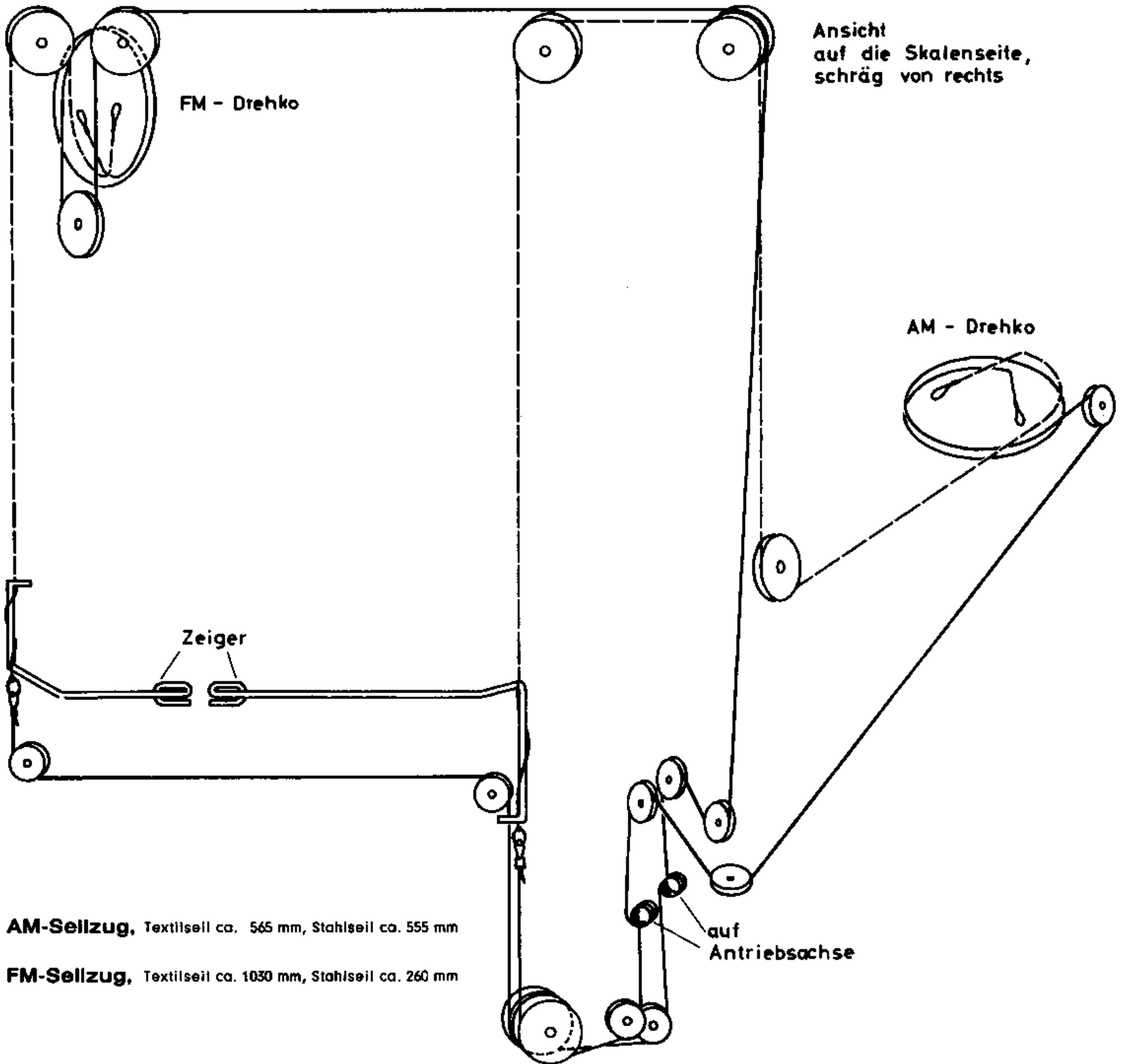
HF 10 enthält als zusammengefaßte Einheit neben dem Empfangsteil einen Vorverstärker mit Schalt- und Regelinrichtungen zur Klangbeeinflussung. Bei diesem Bau-

stein „wurde alles verwirklicht, was für verzerrungs- und störungsfreien Empfang von Stereo-Rundfunk wichtig ist. Drei Verstärkerstufen für die Zwischenfrequenz des FM-Teiles sorgen für hohe Verstärkung und beste Begrenzung. Die Dimensionierung der drei ZF-Bandfilter und des speziell für Stereo-Rundfunk entwickelten Ratiodektors gewährleisten auch bis an die obere Grenze des Übertragungsbereiches unverzerrte originalgetreue Wiedergabe. Die äußere Form des HF 10 berücksichtigt alle individuellen Einbauwünsche. Dabei ist es völlig gleichgültig, ob man es waagrecht, senkrecht oder geneigt montiert.“ Das Gerät besitzt Schwungrad-Abstimmung mit Einknopf-Duplexantrieb. Von den acht verchromten Drucktasten dienen vier der Bereichsumschaltung, eine der TA-Wiedergabe, eine der abschaltbaren automatischen Scharfabstimmung bei UKW, die mit dem Ausschalter für die Ferritantenne kombiniert ist; die siebte ist der Stereo/Mono-Umschalter und die letzte steht für Aus. Zusätzlich sind drei Klangtasten vorhanden: eine Jazztaste, die mit der AM-Bandbreiten-Umschaltung kombiniert ist; eine Wunschklangtaste, die als getrennter Baß-, Mitten- und Höhenregler ausgebildet ist, und eine Taste für Orchester.

Der sich an den HF 10 anschließende Stereo-NF-Verstärker NF 10 zählt als Endverstärker, da die Regelorgane für Lautstärke, Balance und Klangbeeinflussung schon in der NF-Vorstufe des HF 10 eingebaut sind. Die Schaltung besteht aus NF-Vorstufe (1/2 ECC 83), Phasenumkehrstufe (1/2 ECC 83) und Gegentakt-Endstufe (ELL 80) je Kanal. Es wird eine Ausgangsleistung von $2 \times 8,5$ Watt Dauerton, bzw. 2×10 Watt Musikleistung bei einem Klirrfaktor von unter 1 % erreicht. Das Stromversorgungsteil im NF 10 versorgt über eine Oktalbuchse auch den angeschlossenen Baustein HF 10 mit Heiz- und Anodenspannung.

Der Stereo-Decoder 5, der für alle Grundig-Empfangsgeräte verwendbar war, arbeitet vollautomatisch: Sobald die Sendestation ein Stereo-Programm ausstrahlt, schaltet die Decoder-Automatik von Mono auf Stereo um. Eine Lampe in der Skala des Rundfunkteils zeigt dann an, ob ein Stereo-Programm empfangen wird.

Schnurlaufführungen



Ansicht
auf die Skalenseite,
schräg von rechts

AM - Drehko

FM - Drehko

Zeiger

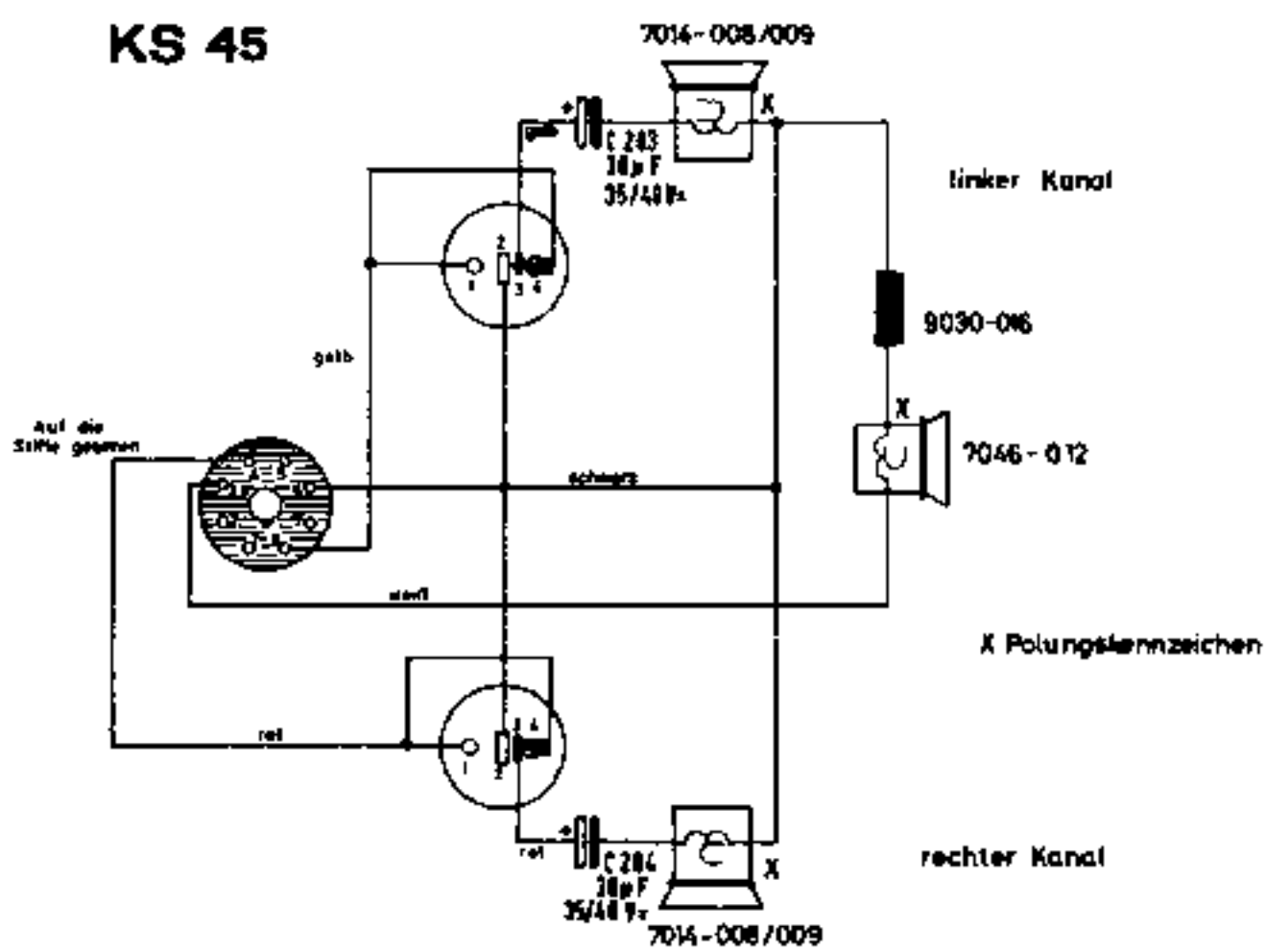
auf
Antriebsachse

AM-Sellzug, Textilseil ca. 565 mm, Stahlseil ca. 555 mm

FM-Sellzug, Textilseil ca. 1030 mm, Stahlseil ca. 260 mm

Lautsprecherverdrahtungen

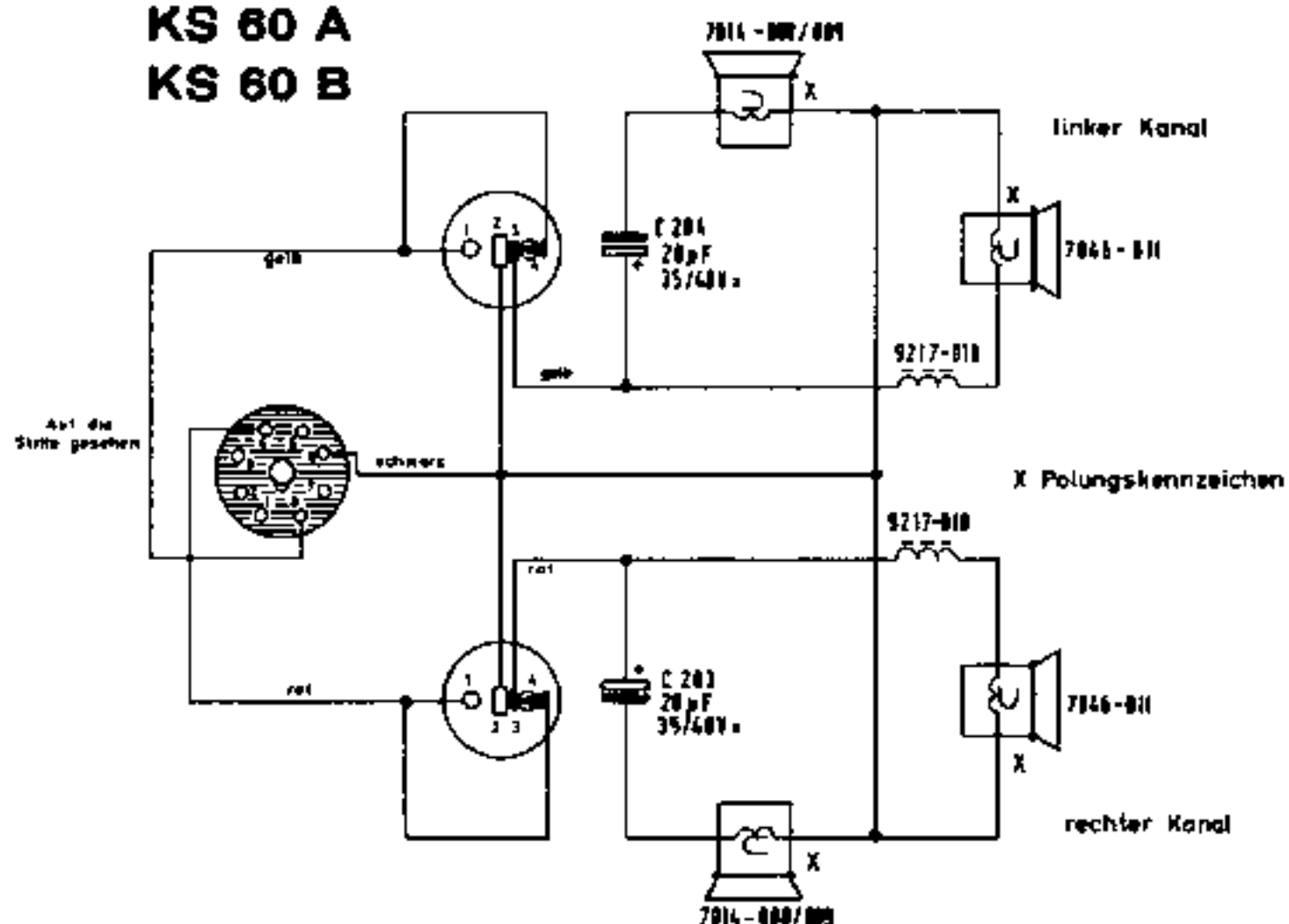
KS 45



KS 60 M

KS 60 A

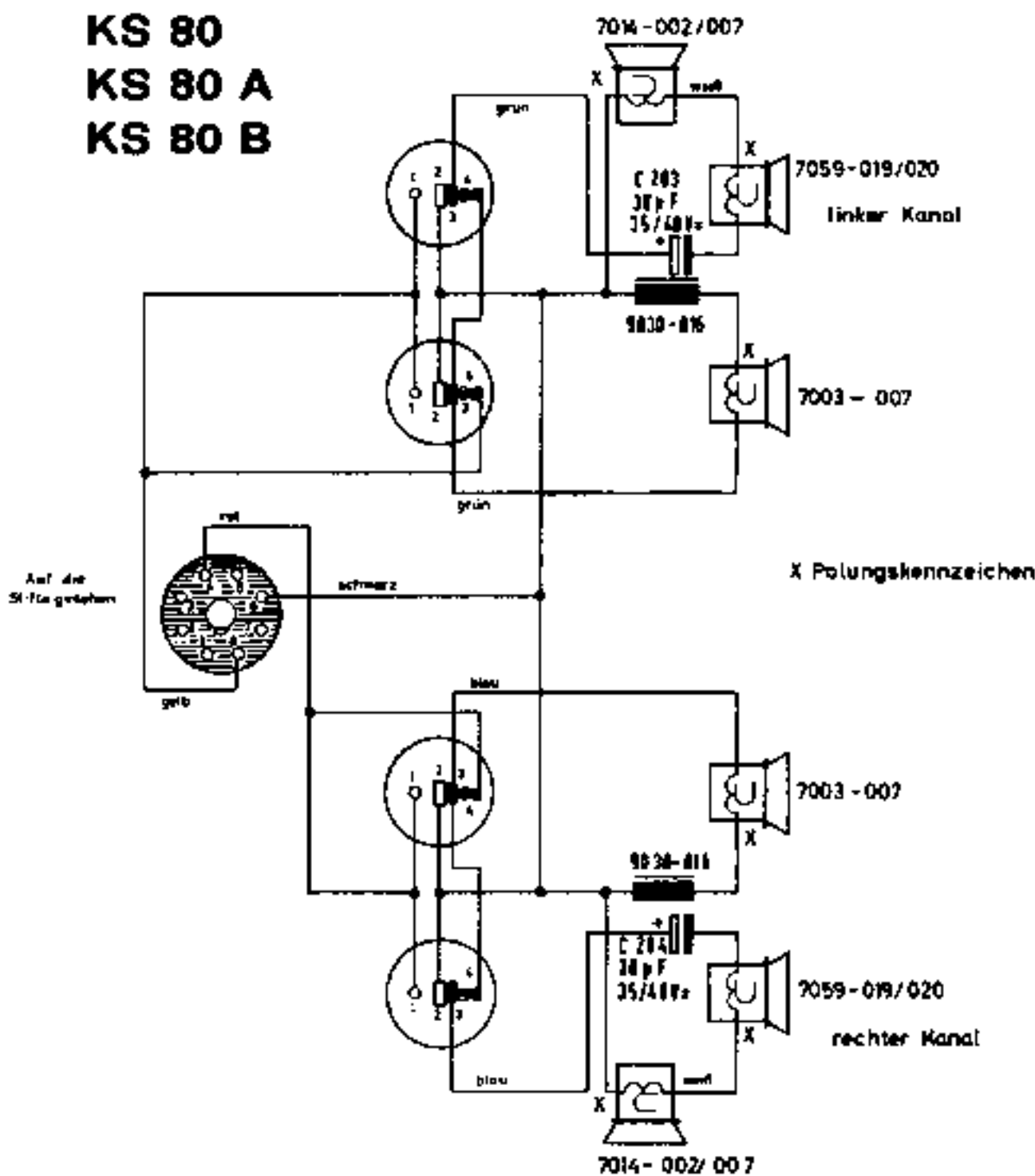
KS 60 B



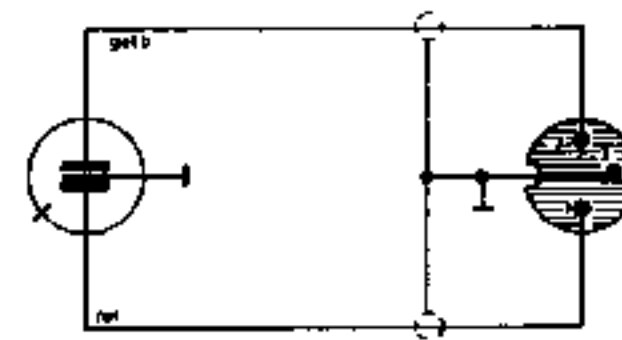
KS 80

KS 80 A

KS 80 B



Steckverbindung zwischen Chassis und Laufwerk

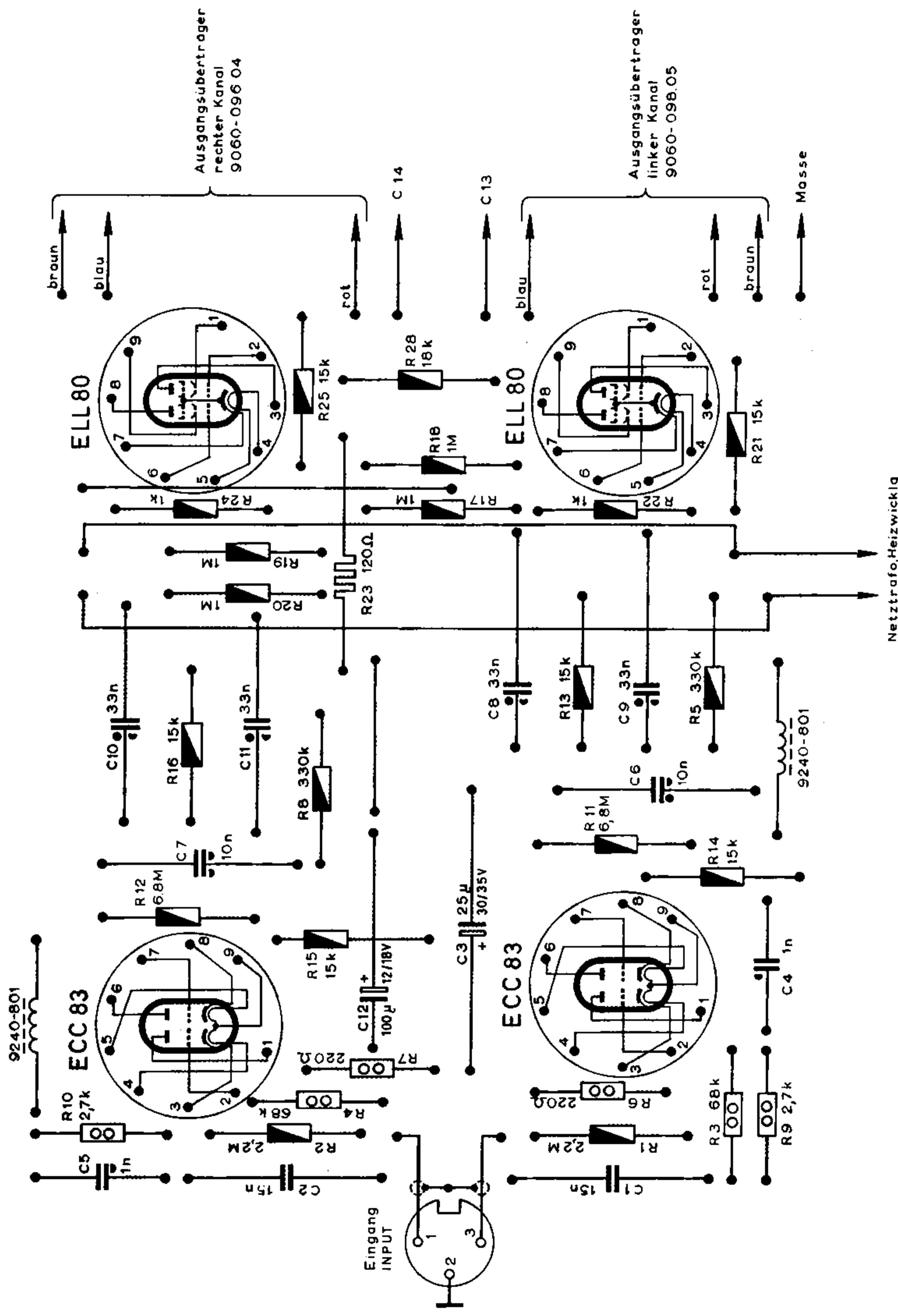


Farbcode der Widerstände und Kondensatoren

Farbe	1. Ring: Kennziffer	2. Ring: Kennziffer	3. Ring: Dezimalfaktor	4. Ring: Toleranz
schwarz	0	0	1	—
braun	1	1	10	± 1%
rot	2	2	100	± 2%
orange	3	3	1 000	—
gelb	4	4	10 000	—
grün	5	5	100 000	—
blau	6	6	1 000 000	—
violett	7	7	10 000 000	—
grau	8	8	100 000 000	—
weiß	9	9	1 000 000 000	—
gold	—	—	0.1	± 5%
silber	—	—	0.01	± 10%

Widerstände mit schwarzem Toleranzring bzw. ohne 4. Toleranzring besitzen Toleranzen von ± 20%.





Ausgangsübertrager
rechter Kanal
9060-096 04

Ausgangsübertrager
linker Kanal
9060-098 05

braun
blau

rot
C 14
C 13

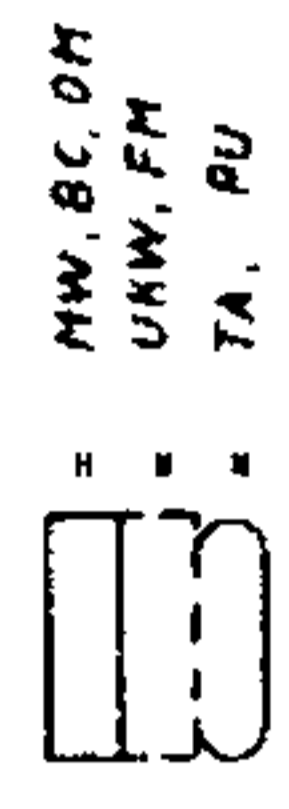
blau
rot
braun
Masse

Netztrafo, Heizwicklung

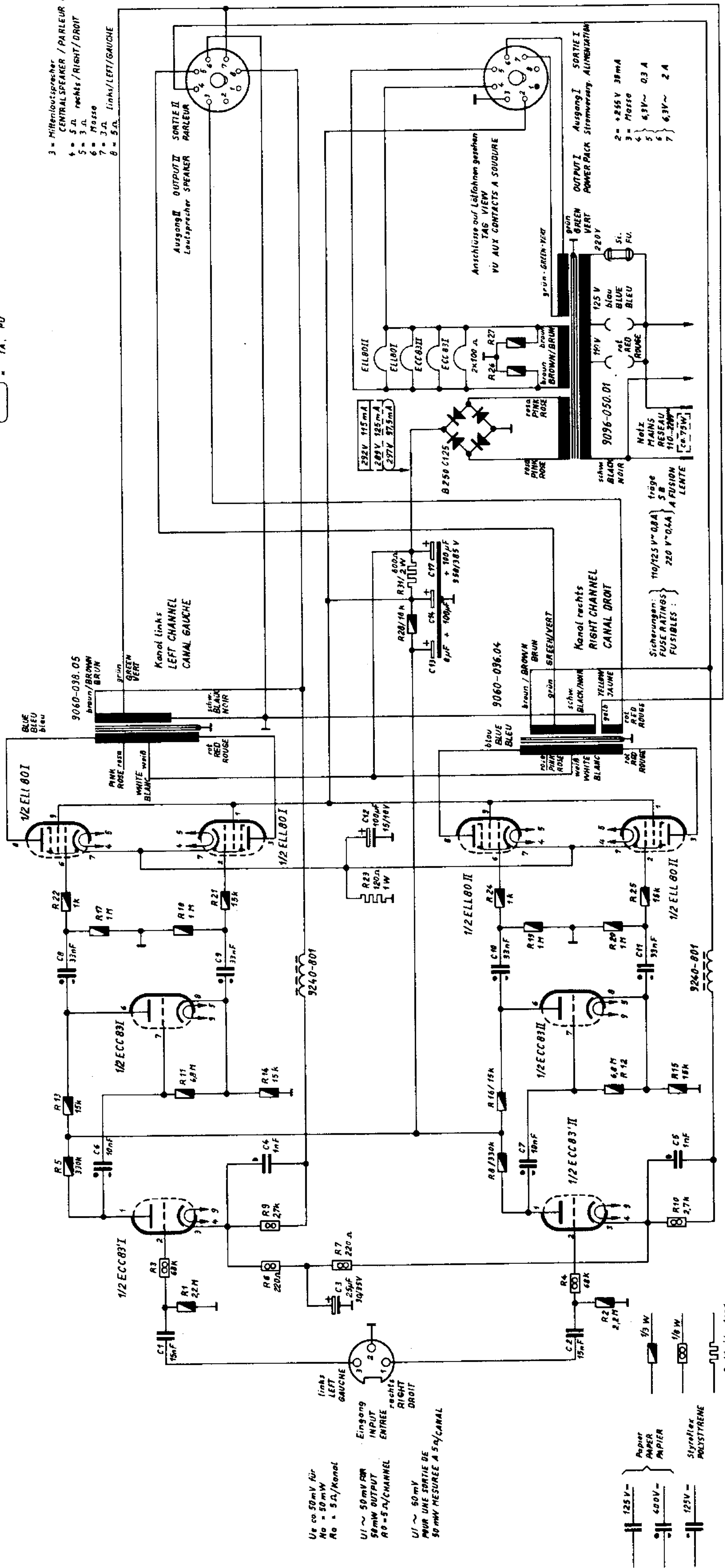
9240-801

ECC 83 I+II
6.3V 0.3A

ELL 80 I+II
6.3V 0.55A



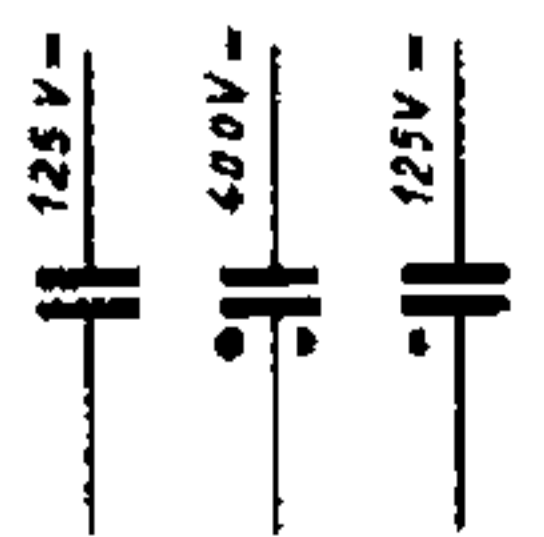
3 = Mittenlautsprecher
CENTRAL SPEAKER / PARLEUR CENTRAL
4 = 5 Ω rechts / RIGHT / DROIT
5 = 3 Ω
6 = Masse
7 = 3 Ω links / LEFT / GAUCHE
8 = 5 Ω



U_e ca. 50 mV für
No = 50 mW
R_o = 5 Ω/Kanal

U_i ~ 50 mV RM
50 mW OUTPUT
R_o = 5 Ω/KANAL

U_i ~ 50 mV
POUR UNE SORTIE DE
50 mW MESURÉE A 5 Ω/KANAL



Papier
PAPER
PAPIER

Styrolflex
POLYSTYRENE

Drehwiderstand
WIRE RESISTOR / RESISTANCE BOBINÉE

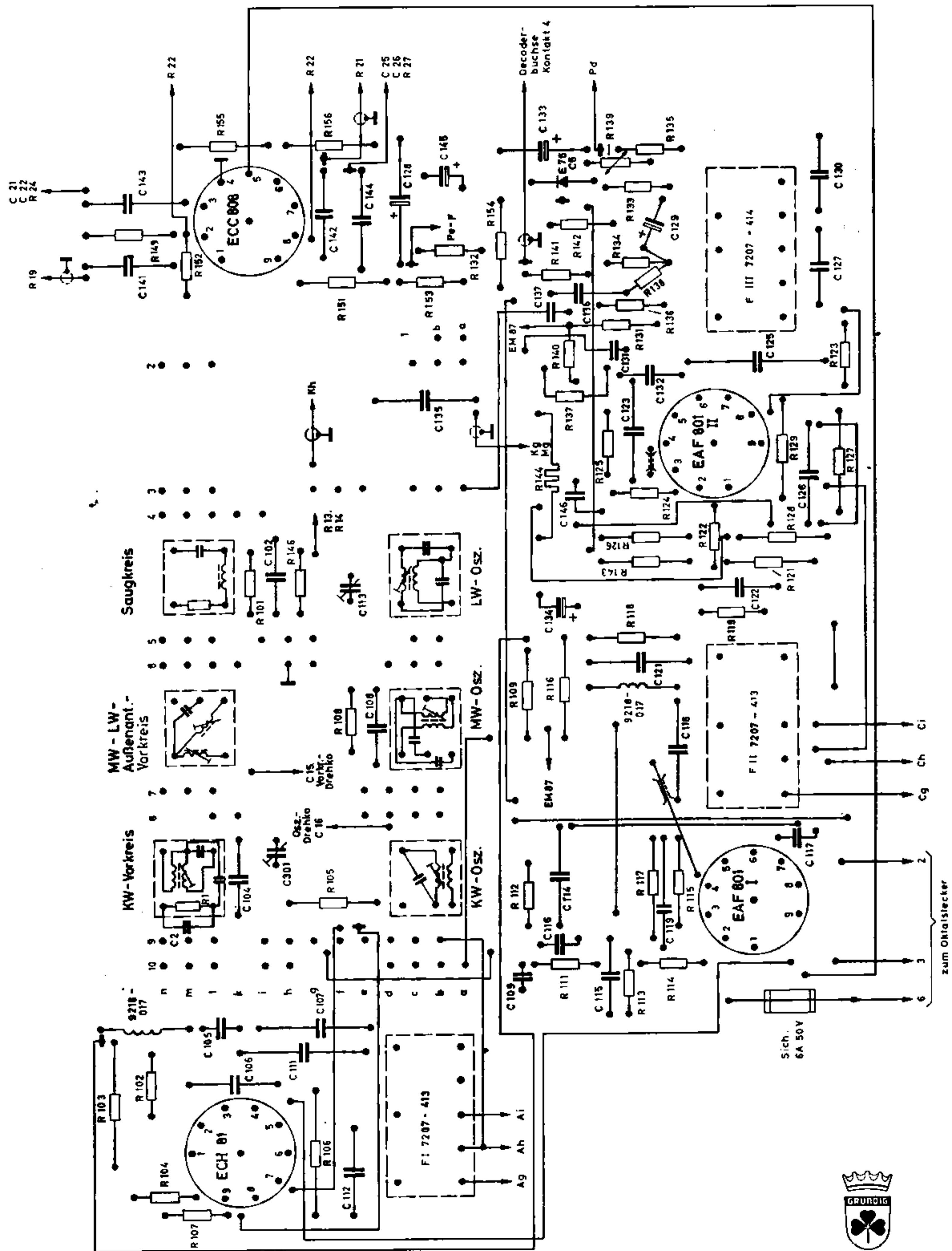
C:	1, 2, 3,	4, 5, 6, 7	8, 9, 10, 11,	12,	13,	14,	15,	16,	17,
R:	1, 2,	3, 4, 5, 6, 7, 8, 9, 10,	11, 12, 13, 14, 15,	16, 17, 18, 19, 20, 21, 22, 23, 24, 25,	26,	27,			

Spannungen und Ströme bei eingeschlossenem
HF-Bousteu (No. 49-8013-1091)
mit Instrument 333A.0/V (Multivi HO)
gemessen.

VALUES MEASURED IN CONNECTION
WITH RADIO-TUNER BY INSTRUMENT
333A.0/V (MULTIVI HO)

VALEURS MESUREES EN CONNECTION
AVEC LE BLOC HAUTE FREQUENCE
AU MOYEN D'UN INSTRUMENT 333A.0/V
(MULTIVI HO)

HI-FI Stereo-Verstärker NF 1



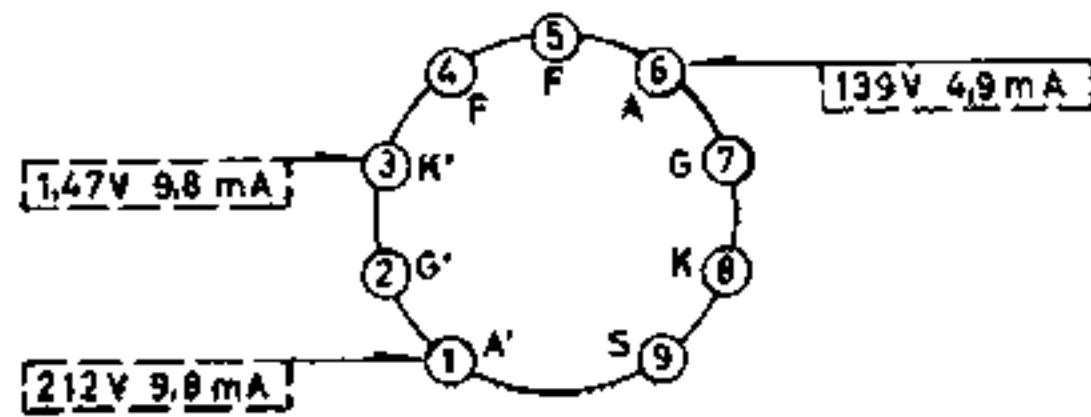
Sich. 6A 50V

zum Ontalstecker

Rundfunk-Empfangsteil HF 10

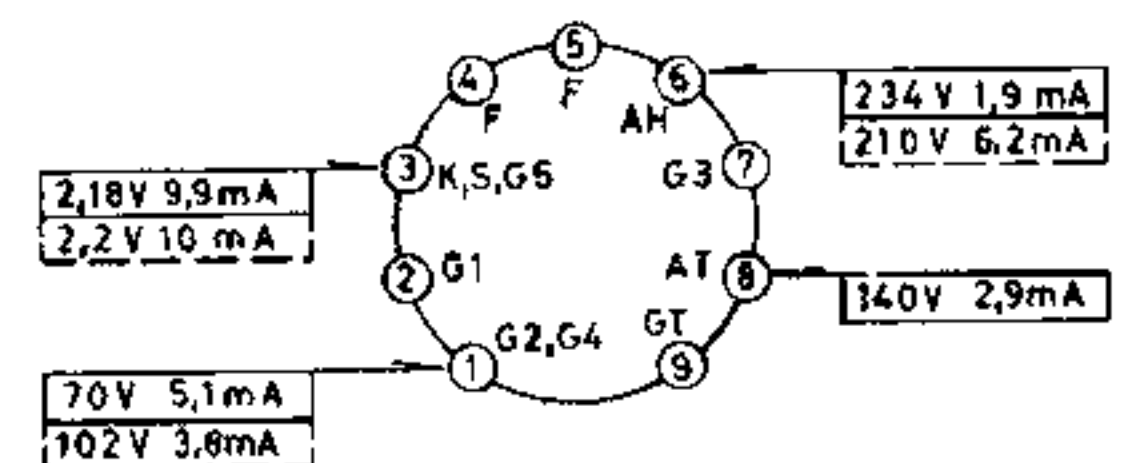
ECC 85

6,3 V 0,435 A



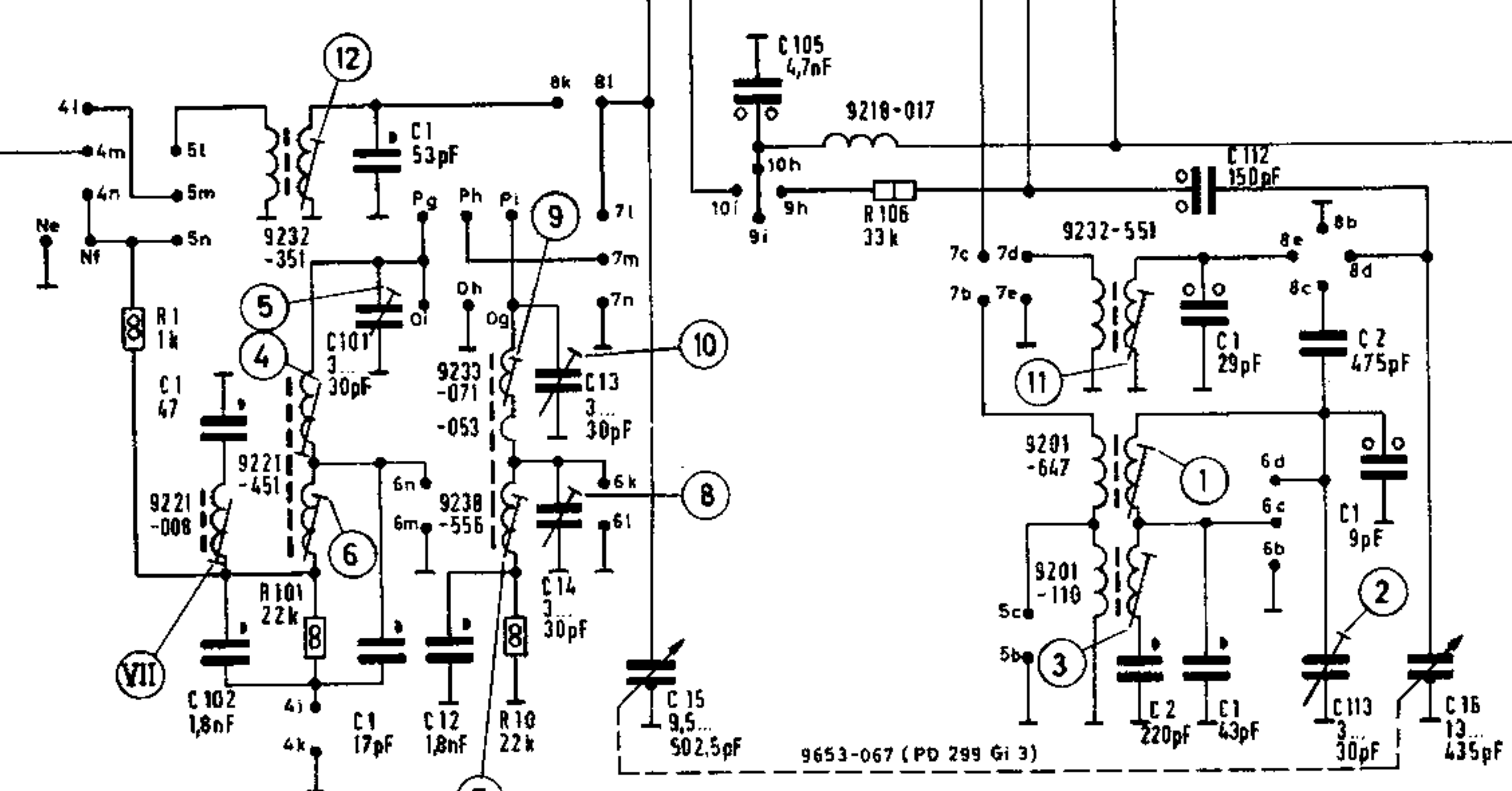
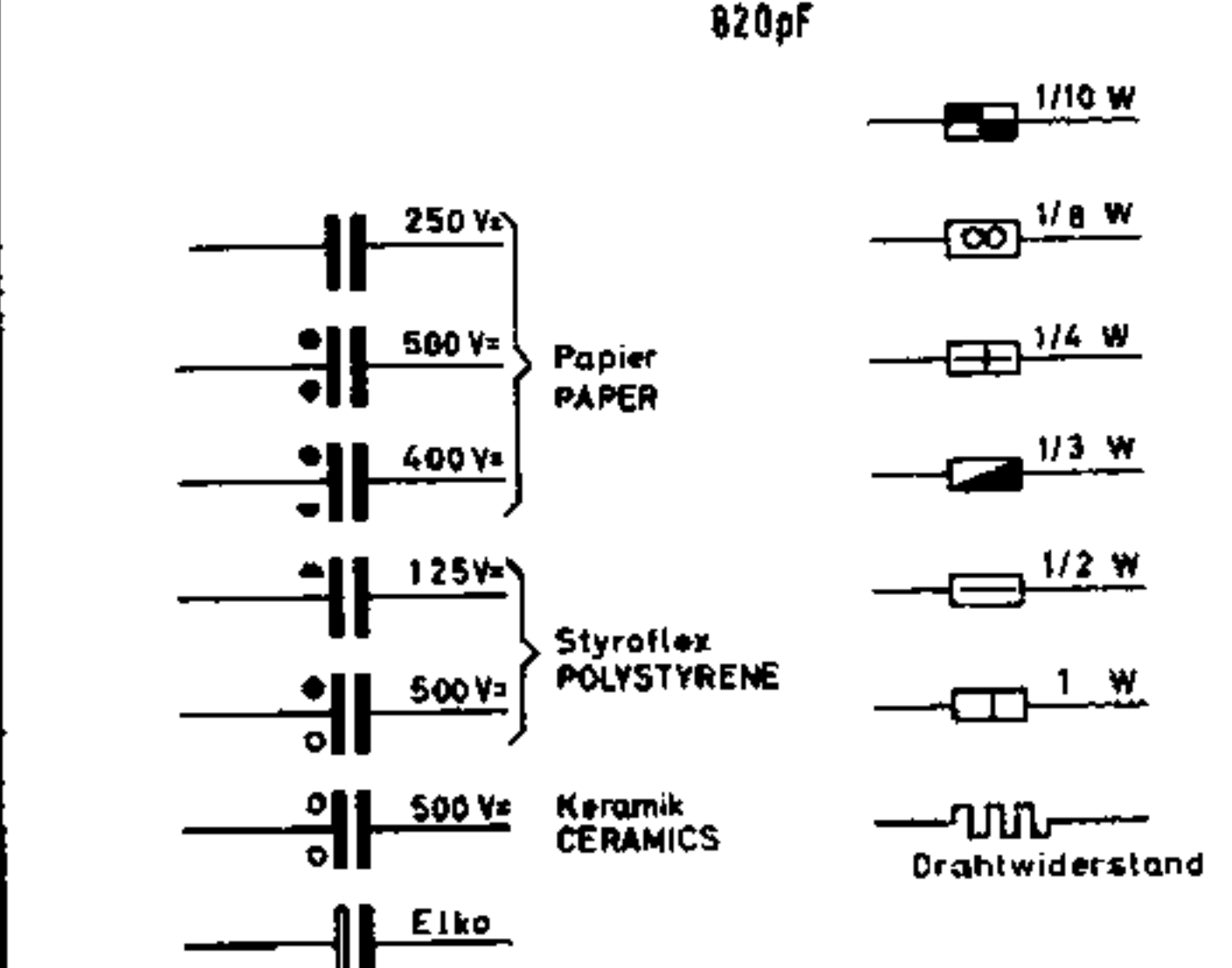
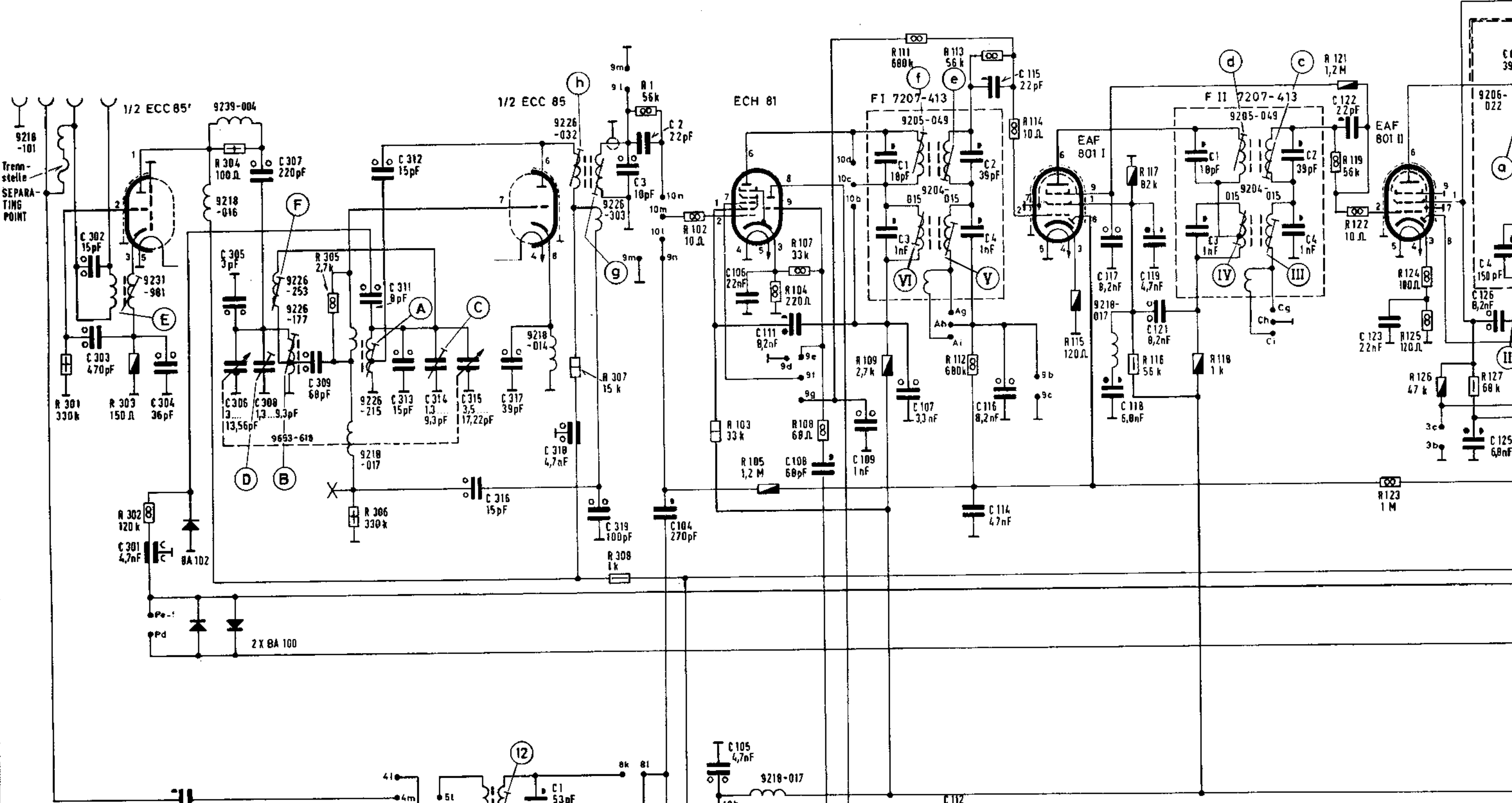
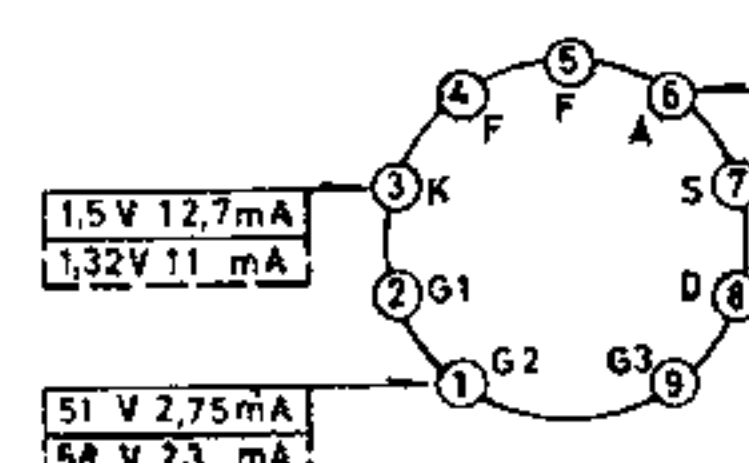
ECH 81

6,3 V 0,3 A

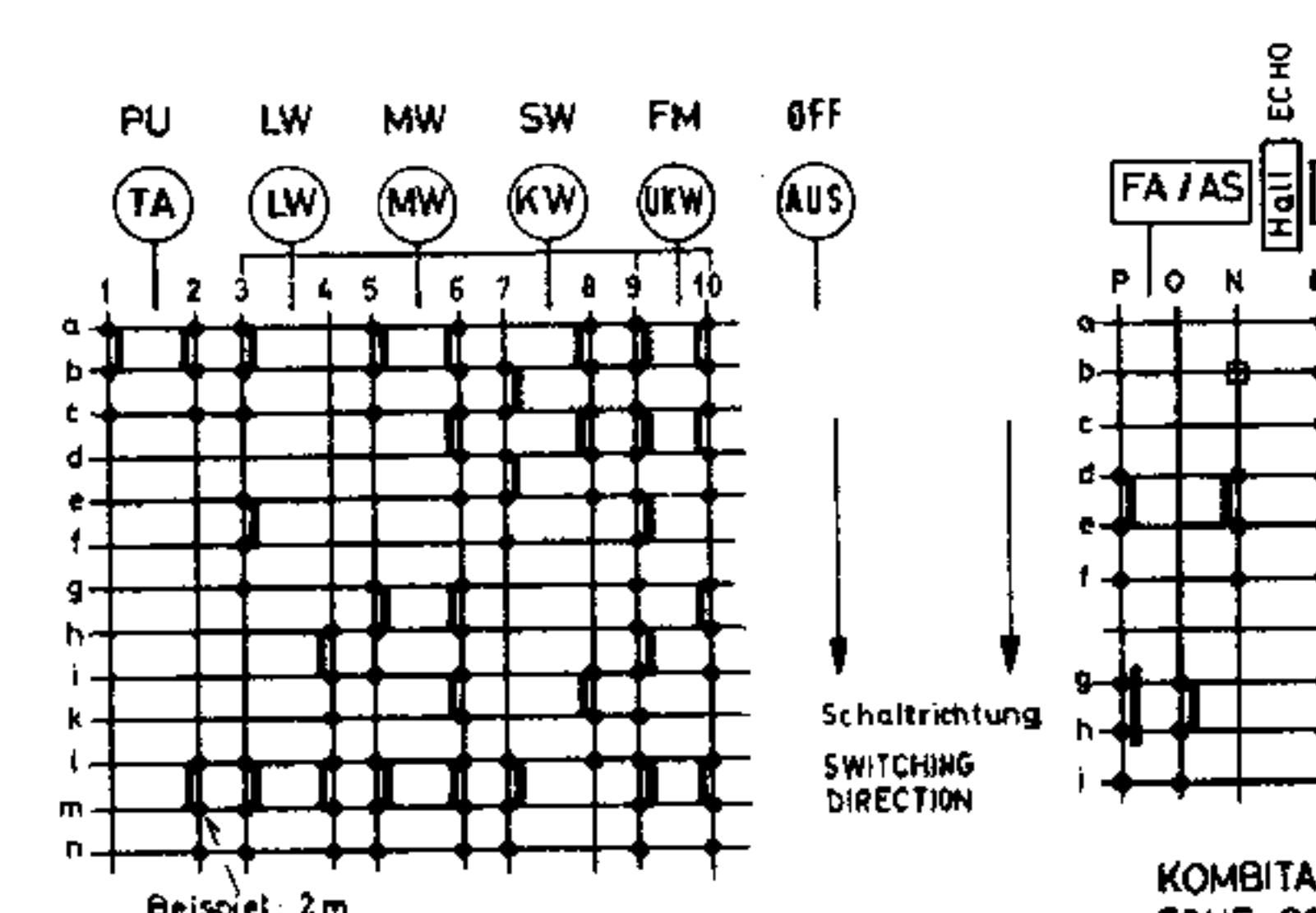


EAF 801 I

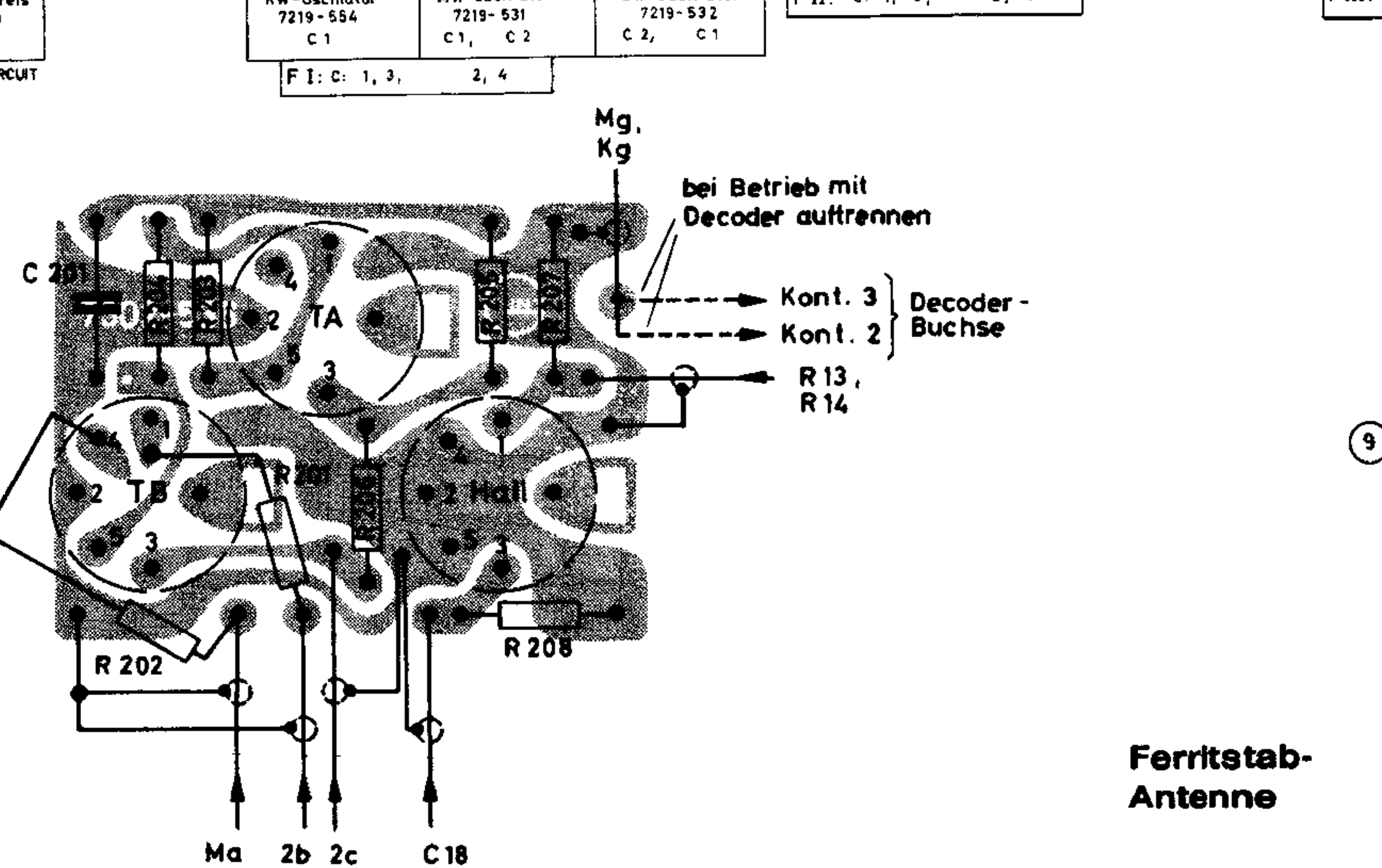
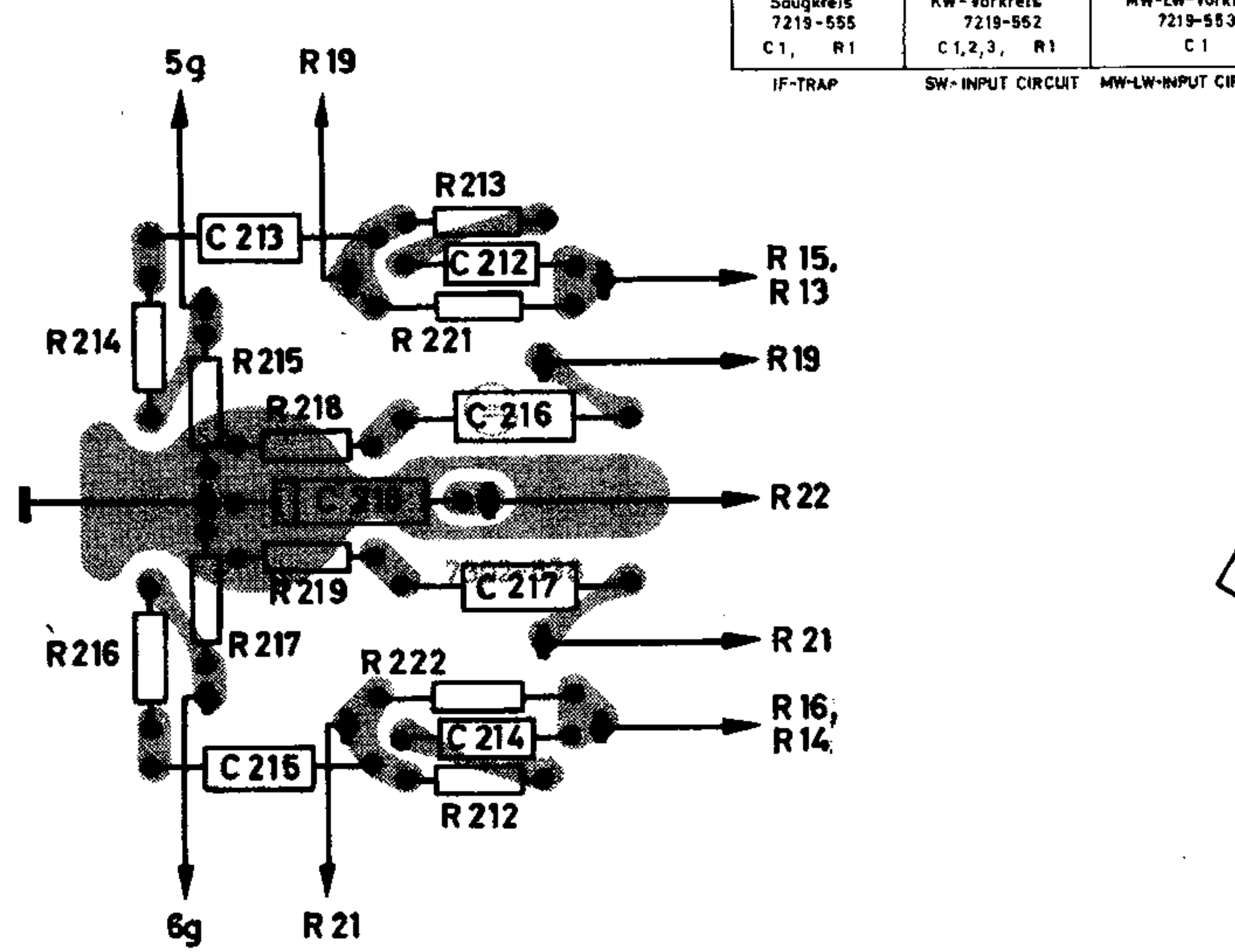
6,3 V 0,3 A



Wellenbereiche
FREQUENCY RANGES
LW 145.....350 kHz
MW 510.....1620 kHz
KW, SW 59.....16 MHz
UKW, FM 87.....104 MHz



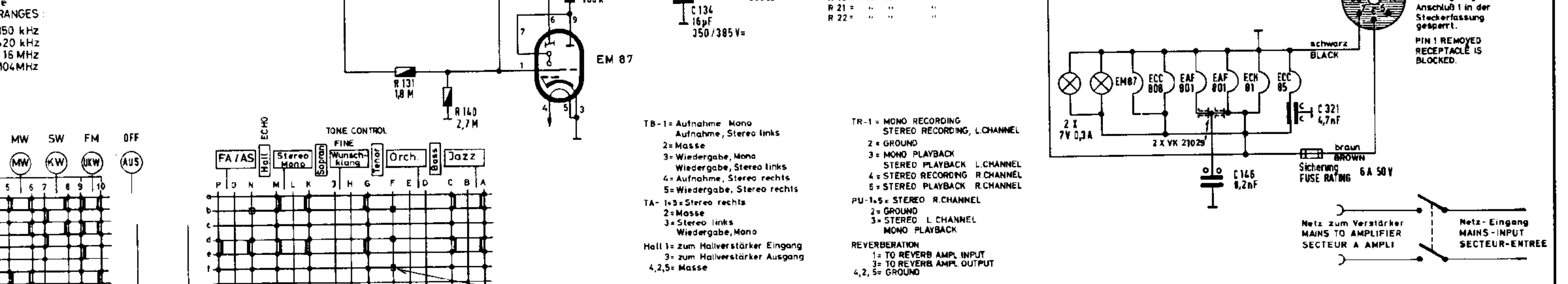
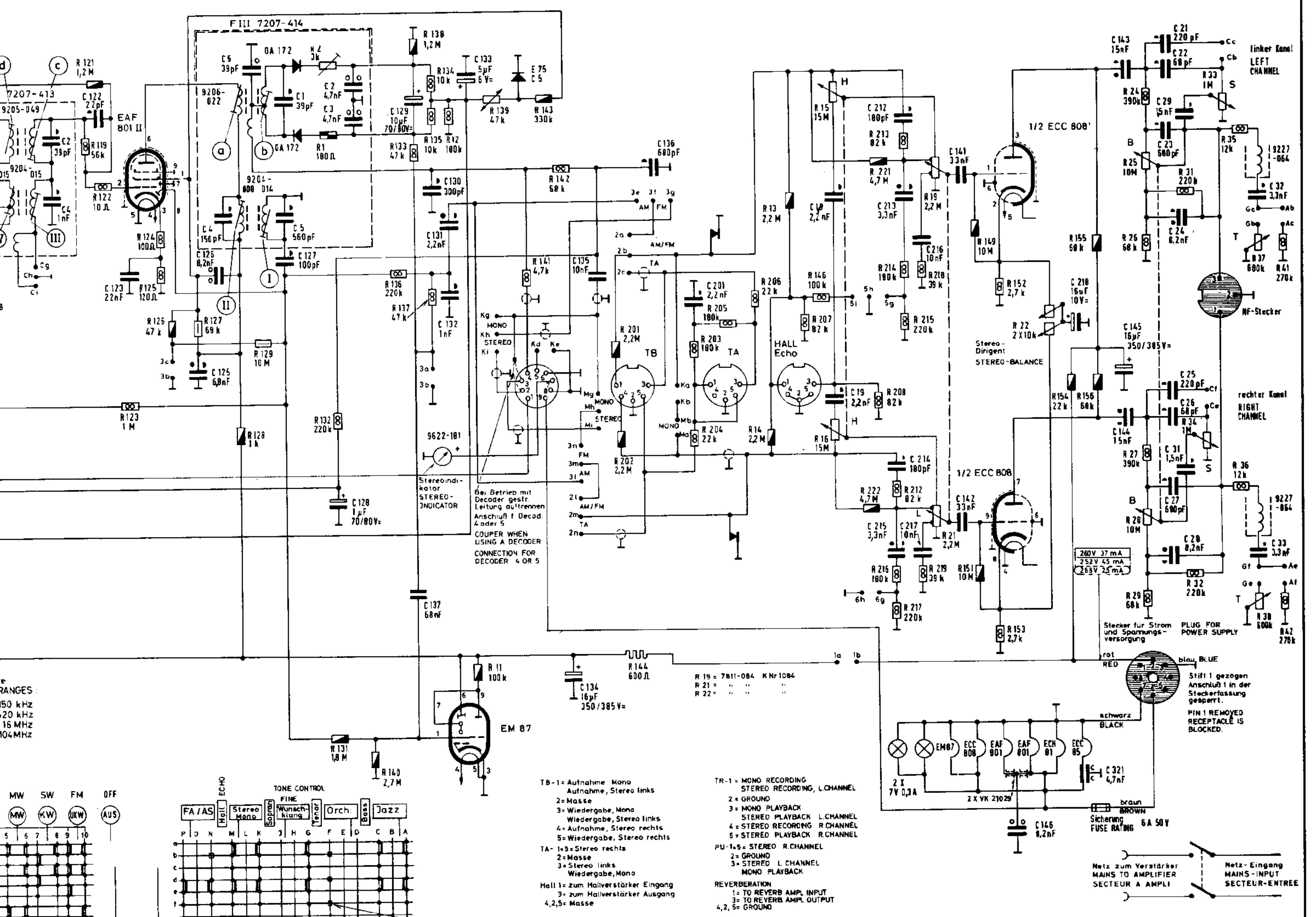
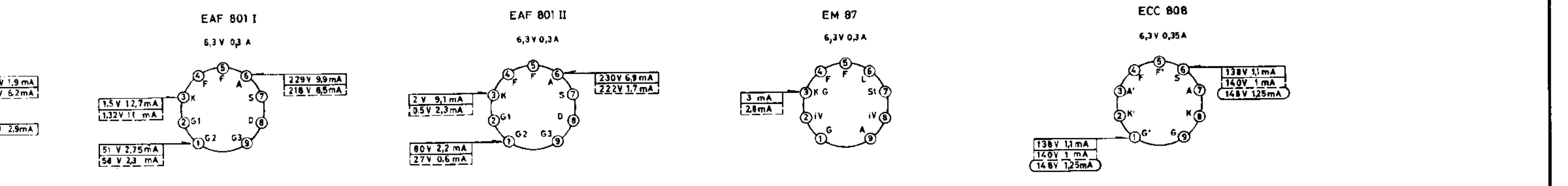
C:	302, 303, 304, 311, 305, 306, 307, 308, 309, 310, 311, 312, 313, 314, 315, 316, 317, 101, 102, 103, 104, 105, 106, 107, 108, 109, 110, 111, 112, 113, 114, 115, 116, 117, 118, 119, 120, 121, 122, 123, 124, 125, 126, 127, 128, 129, 130, 131, 132, 133, 134, 135, 136, 137, 138, 139, 140, 141, 142, 143, 144, 145, 146, 147, 148, 149, 150, 151, 152, 153, 154, 155, 156, 157, 158, 159, 160, 161, 162, 163, 164, 165, 166, 167, 168, 169, 170, 171, 172, 173, 174, 175, 176, 177, 178, 179, 180, 181, 182, 183, 184, 185, 186, 187, 188, 189, 190, 191, 192, 193, 194, 195, 196, 197, 198, 199, 200, 201, 202, 203, 204, 205, 206, 207, 208, 209, 210, 211, 212, 213, 214, 215, 216, 217, 218, 219, 220, 221, 222, 223, 224, 225, 226, 227, 228, 229, 230, 231, 232, 233, 234, 235, 236, 237, 238, 239, 240, 241, 242, 243, 244, 245, 246, 247, 248, 249, 250, 251, 252, 253, 254, 255, 256, 257, 258, 259, 260, 261, 262, 263, 264, 265, 266, 267, 268, 269, 270, 271, 272, 273, 274, 275, 276, 277, 278, 279, 280, 281, 282, 283, 284, 285, 286, 287, 288, 289, 290, 291, 292, 293, 294, 295, 296, 297, 298, 299, 300, 301, 302, 303, 304, 305, 306, 307, 308, 309, 310, 311, 312, 313, 314, 315, 316, 317, 318, 319, 320, 321, 322, 323, 324, 325, 326, 327, 328, 329, 330, 331, 332, 333, 334, 335, 336, 337, 338, 339, 340, 341, 342, 343, 344, 345, 346, 347, 348, 349, 350, 351, 352, 353, 354, 355, 356, 357, 358, 359, 360, 361, 362, 363, 364, 365, 366, 367, 368, 369, 370, 371, 372, 373, 374, 375, 376, 377, 378, 379, 380, 381, 382, 383, 384, 385, 386, 387, 388, 389, 390, 391, 392, 393, 394, 395, 396, 397, 398, 399, 400, 401, 402, 403, 404, 405, 406, 407, 408, 409, 410, 411, 412, 413, 414, 415, 416, 417, 418, 419, 420, 421, 422, 423, 424, 425, 426, 427, 428, 429, 430, 431, 432, 433, 434, 435, 436, 437, 438, 439, 440, 441, 442, 443, 444, 445, 446, 447, 448, 449, 450, 451, 452, 453, 454, 455, 456, 457, 458, 459, 460, 461, 462, 463, 464, 465, 466, 467, 468, 469, 470, 471, 472, 473, 474, 475, 476, 477, 478, 479, 480, 481, 482, 483, 484, 485, 486, 487, 488, 489, 490, 491, 492, 493, 494, 495, 496, 497, 498, 499, 500, 501, 502, 503, 504, 505, 506, 507, 508, 509, 510, 511, 512, 513, 514, 515, 516, 517, 518, 519, 520, 521, 522, 523, 524, 525, 526, 527, 528, 529, 530, 531, 532, 533, 534, 535, 536, 537, 538, 539, 540, 541, 542, 543, 544, 545, 546, 547, 548, 549, 550, 551, 552, 553, 554, 555, 556, 557, 558, 559, 560, 561, 562, 563, 564, 565, 566, 567, 568, 569, 570, 571, 572, 573, 574, 575, 576, 577, 578, 579, 580, 581, 582, 583, 584, 585, 586, 587, 588, 589, 590, 591, 592, 593, 594, 595, 596, 597, 598, 599, 600, 601, 602, 603, 604, 605, 606, 607, 608, 609, 610, 611, 612, 613, 614, 615, 616, 617, 618, 619, 620, 621, 622, 623, 624, 625, 626, 627, 628, 629, 630, 631, 632, 633, 634, 635, 636, 637, 638, 639, 640, 641, 642, 643, 644, 645, 646, 647, 648, 649, 650, 651, 652, 653, 654, 655, 656, 657, 658, 659, 660, 661, 662, 663, 664, 665, 666, 667, 668, 669, 670, 671, 672, 673, 674, 675, 676, 677, 678, 679, 680, 681, 682, 683, 684, 685, 686, 687, 688, 689, 690, 691, 692, 693, 694, 695, 696, 697, 698, 699, 700, 701, 702, 703, 704, 705, 706, 707, 708, 709, 710, 711, 712, 713, 714, 715, 716, 717, 718, 719, 720, 721, 722, 723, 724, 725, 726, 727, 728, 729, 730, 731, 732, 733, 734, 735, 736, 737, 738, 739, 740, 741, 742, 743, 744, 745, 746, 747, 748, 749, 750, 751, 752, 753, 754, 755, 756, 757, 758, 759, 760, 761, 762, 763, 764, 765, 766, 767, 768, 769, 770, 771, 772, 773, 774, 775, 776, 777, 778, 779, 780, 781, 782, 783, 784, 785, 786, 787, 788, 789, 790, 791, 792, 793, 794, 795, 796, 797, 798, 799, 800, 801, 802, 803, 804, 805, 806, 807, 808, 809, 810, 811, 812, 813, 814, 815, 816, 817, 818, 819, 820, 821, 822, 823, 824, 825, 826, 827, 828, 829, 830, 831, 832, 833, 834, 835, 836, 837, 838, 839, 840, 841, 842, 843, 844, 845, 846, 847, 848, 849, 850, 851, 852, 853, 854, 855, 856, 857, 858, 859, 860, 861, 862, 863, 864, 865, 866, 867, 868, 869, 870, 871, 872, 873, 874, 875, 876, 877, 878, 879, 880, 881, 882, 883, 884, 885, 886, 887, 888, 889, 890, 891, 892, 893, 894, 895, 896, 897, 898, 899, 900, 901, 902, 903, 904, 905, 906, 907, 908, 909, 910, 911, 912, 913, 914, 915, 916, 917, 918, 919, 920, 921, 922, 923, 924, 925, 926, 927, 928, 929, 930, 931, 932, 933, 934, 935, 936, 937, 938, 939, 940, 941, 942, 943, 944, 945, 946, 947, 948, 949, 950, 951, 952, 953, 954, 955, 956, 957, 958, 959, 960, 961, 962, 963, 964, 965, 966, 967, 968, 969, 970, 971, 972, 973, 974, 975, 976, 977, 978, 979, 980, 981, 982, 983, 984, 985, 986, 987, 988, 989, 990, 991, 992, 993, 994, 995, 996, 997, 998, 999, 1000.
----	---



Potentiometerplatte HF 10, auf die Bestückungsseite gesehen

Anschlußplatte HF 10, auf die Lötseite gesehen

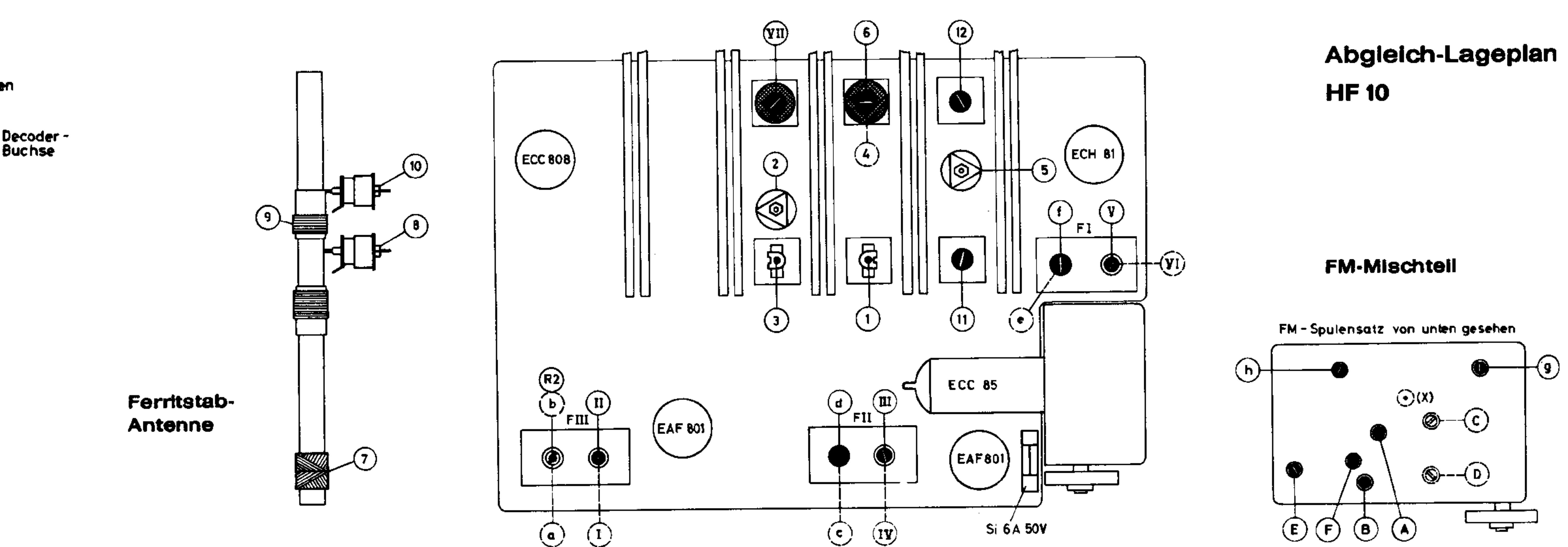
Ferritstab-Antenne



Spannungen mit Grundig-Röhrevoltmeter gegen Masse gemessen. Meßwerte gelten bei 220 V_{eff} auf MW [UKW] [TA] ohne Antennensignal.

VOLTAGES MEASURED TO CHASSIS WITH GRUNDIG VT VM AT 220V AC. VALUES VALID FOR MW [FM] [PU] TUNING CONDENSER TURNED IN WITHOUT SIGNAL ON AERIAL.

122	123	125	126	127	128	129	130	131	132	133	134	135	136	201	18	19	212	214	216	218	141	142	144	219	143	144	21	28	24	26	28	31	32	33				
121	122	123	124	125	126	127	128	129	130	131	132	133	134	135	203	204	14	13	207	15	213	215	217	140	141	142	24	26	28	30	32	34	35	37	41			
3	2	4																																				



**Abgleich-Lageplan
HF 10**

FM-Mischteil

FM-Spulensatz von unten gesehen

